

Висококачествена Професионална Електрическа пила за маникюр и педикюр

UV-601

Ръководство за потребителя

ОПИСАНИЕ НА ПРОДУКТА:

Висококачествена Професионална Електрическа пила за маникюр UV-601 е с мощност 80W, **ИЗКЛЮЧИТЕЛНО МОЩНА И ИЗДРЪЖЛИВА НА ГОЛЯМО НАТОВАРВАНЕ!!**

Прецизна, мощна, без вибрации и много тиха по време на работа.

Херметически затвореният микро-мотор в ръкохватката намалява нивото на шума с 20% в сравнение с конвенционалните модели, което води до удобна работа. Пилата се характеризира с висока издръжливост и надеждност на работа, и има ергономичен дизайн на основата и острието. Пилата има 6 отвора за фрези, което значително улеснява работата. Допълнителен атрибут е дупката за главата.

Леката дръжка, която не се нагрява и високата мощност позволяват бързо пилене.

Плавно и пълно регулиране в диапазона от 0 до 40 000 оборота в минута се осъществява от базовото ниво и осигурява пълен комфорт на работа. Едно от многото предимства на дръжката е, че е с въздушно охлаждане и не загаря дори при продължителна работа на високи обороти.

Главата TWIST-LOCK ви позволява да смените накрайниците с едно движение. Перфектна за оформяне на естествени и удължени нокти, предназначена за професионална употреба в салони за маникюр и педикюр.

Интелигентен дисплей с функция памет и функция пауза, както и два USB входа ще улеснят работата ви!

Професионалната 80 W пила е с малки размери и идеално балансирано тегло, което гарантира нейната стабилност. Разполага с интелигентен дисплей с функция за памет и функция за пауза - което ви позволява да спрете работата и да я продължите по всяко време с предварително зададени скорости. Устройството разполага с USB Type-C вход и USB вход, позволяващи едновременно използване на две фрезови глави или зареждане на различни видове електронни устройства, например мобилен телефон.

Цветовете на дисплея се променят с промяна на скоростта на въртене:

1-10 000 RPM - зелен цвят

11 000-20 000 RPM - син

21 000- 30 000 RPM - червено

31 000-40 000 RPM – бяло

СПЕЦИФИКАЦИИ:

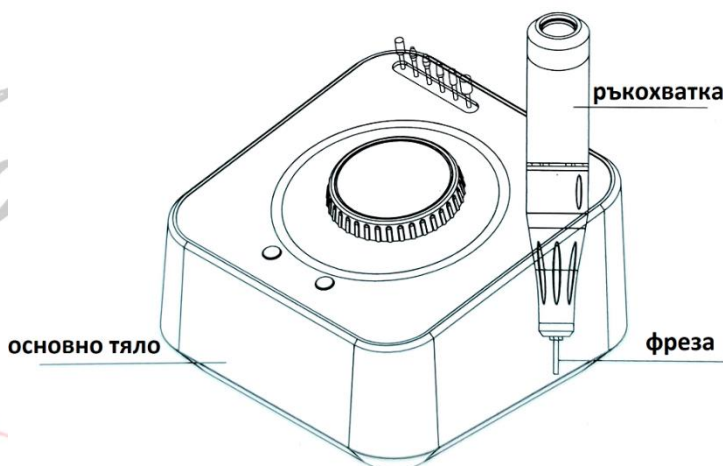
1. Вход: 24V 2A

2. Напрежение на двигателя: 18V

3. Мощност: 48W

4. Скорост: 40000RPM

5. Оперативна среда: Влажност: 10%~75% RH; Температура: -10~50°C



ИНСТРУКЦИИ ЗА УПОТРЕБА:

За да включите пилата натиснете дълго копчето ВКЛ./ИЗКЛ. и натиснете кратко веднъж, за да направите пауза.

Екранът показва "P" по време на пауза. Рестартирайте лампата с "функция за памет", за да възстановите скоростта, използвана по време на последната операция.

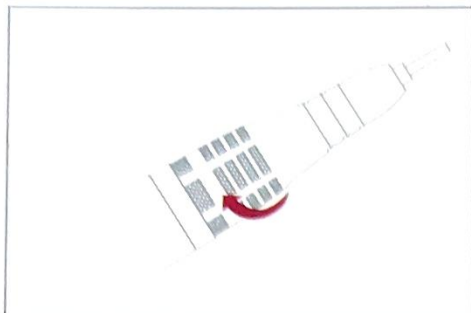
Бутонът за „НАПРЕД / НАЗАД“ е за управление на посоката, кратко натискане за превключване напред и назад; въртенето напред по подразбиране е включено;



ИНСТРУКЦИИ ЗА БЕЗОПАСНОСТ:

1. НЕ разглобявайте накрайника
2. НЕ изпускайте накрайника
3. Не работете във влажна среда.
4. Влажност на работната среда: 30-75%
5. Температура на работната среда: +10°C~+40°C
6. Изключете захранването, когато сменяте фрезите
7. Уверете се, че превключвателят на захранването е изключен, преди да включите захранващия кабел, за да избегнете неочаквано нараняване поради внезапно стартиране.

ИНСТРУКЦИИ ЗА СМЯНА НА ФРЕЗИ: (погледнете картинката по долу)

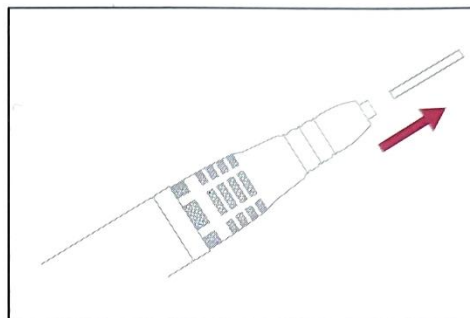


1

Завъртете наляво, докато чуete да щракне, за да отключите накрайника

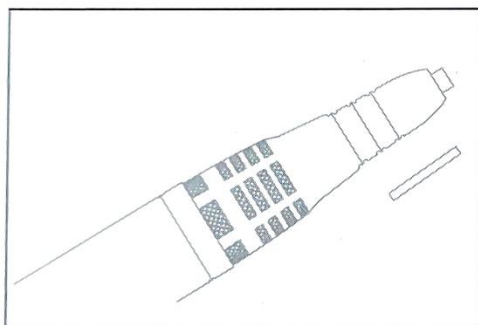
2

Премахнете фабричната фреза



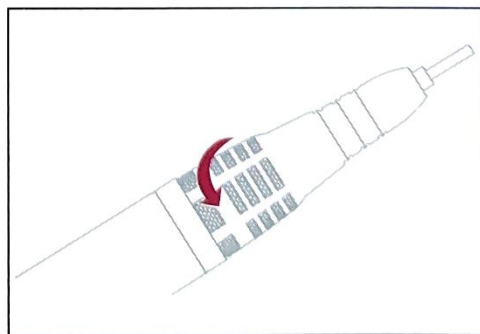
3

Поставете желаната фреза



4

Завъртете надясно обратно на часовниковата стрелка, за да заключите накрайника



Производител: Yiyu Pongfeng Electronics, China, Jinhua, Zhejiang

Вносител: Вносител: ВМ 1715 ЕООД, София, тел. 0878222291, email: pretttyzone@gmail.com

ЗАБРАНА ЗА ИЗХВЪРЛЯНЕ НА ЕЛЕКТРИЧЕСКИ И ЕЛЕКТРОННИ УРЕДИ В ОБЩ КОНТЕЙНЕР

Уведомяваме Ви, че изхвърлянето на електрически и електронни уреди в общи контейнери за смет е строго забранено. Според закона за управление на отпадъците и за опазване на околната среда, такива уреди трябва да се депозират в специализирани за тях контейнери или да бъдат предадени в оторизирани пунктове за рециклиране.

Неспазването на тази забрана води до санкции, съгласно действащото законодателство.

Молим всички клиенти да се съобразяват с правилата и да допринасят за опазването на околната среда!



Pretty Zone